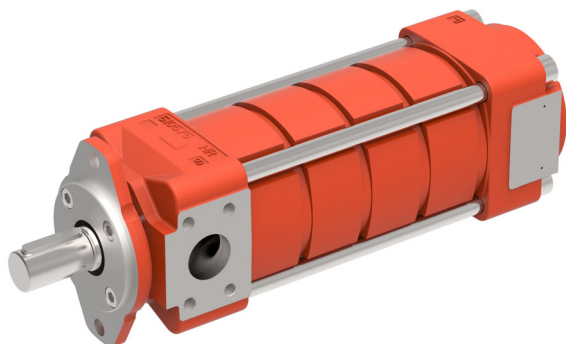


QXV Innenzahnrad-Pumpe

Förderung von niederviskosen Flüssigkeiten



- mehrstufiger Druckaufbau
- 250 bar bei 0,8 mm²/s möglich
- Wirkungsgrade bis zu 95%
- Temperaturen bis zu 160°C
- in EX-Schutz Ausführung Ex II 3 G T3 und T4 lieferbar
- geeignet für den Einsatz mit Kerosin, Diesel, Bremsflüssigkeit, Pentosin, HFA, uvm.
- einsetzbar mit drehzahlvariablen Antrieben

1 Allgemeines

1.1 Produktbeschreibung

Die Innenzahnrad-Pumpe der Baureihe QXV ist eine Spezialentwicklung zur Förderung von niederviskosen Flüssigkeiten. Dank des Mehrstufenprinzips, bei dem mehrere Druckstufen in Reihe geschaltet werden, lassen sich Drücke bis 250 bar bei einer Viskosität nahe 1 mm²/s und hohen Wirkungsgraden erreichen. Mit großem Erfolg wird die QXV deshalb zum Fördern von Kerosin, Kraftstoffen,

Petroleum, Bremsflüssigkeiten, Pentosin und HFA-Flüssigkeiten eingesetzt. Je nach Anwendungsfall sind bis zu fünf Druckstufen möglich. Grundlage für die QXV ist die bekannte QX Innenzahnrad-Pumpe, die sich durch ihr geringes Laufgeräusch und geringste Druckpulsation auszeichnet. Fein abgestufte Nenngößen bieten eine optimale Anpassung an den spezifischen Anwendungsfall.

1.2 Anwendungsbeispiele

- Prüfanlagen für Kraftstoffregler und Verkehrsflugzeuge
- Prüfstände für Dieseleinspritzdüsen
- Stahlwerke

- Kraftstoffpumpen für Gasturbinen
- Schweißanlagen
- Schmierölversorgung für präzise Spindellagerung

1.3 EX-Schutz Ausführung

Unsere Innenzahnradpumpen sind für die Verwendung in explosionsgefährdeten Bereichen nach folgenden Richtlinien geeignet:

EU-Richtlinie	2014/34/EU
Gruppe	II
Gerätekategorie	3
Art der Atmosphäre	G
Temperaturklasse	T3 und T4



II 3G Ex h IIC T3 Gc X
 -20°C ≤ T_a ≤ +80°C



II 3 G Ex h IIC T4 Gc X
 -20°C ≤ T_a ≤ +40°C

2 Technische Daten

Allgemeine Kenngrößen	Einheit	Bezeichnung, Wert
Einbaulage		beliebig
Befestigungsart (Standard)		2-Loch-Flansch nach ISO 3019/1 (SAE): QXV 3 ... 6 2-Loch-Flansch nach ISO 3019/2 (metr.): QXV 2+8
Drehrichtung		rechts
Antriebsart		über elastische Kupplung
Maximal zulässiger Verschmutzungsgrad der Druckflüssigkeit		19/17/14 nach ISO 4406
Viskositätsbereich	mm ² /s	0,8 ... 10 (abweichende Werte auf Anfrage)

Allgemeine Kenngrößen	Einheit	Bezeichnung, Wert
Druckflüssigkeitstemperatur	°C	min. -20, max. +80 (HFA bis +50) Bereich für höchste Lebensdauer: +30 ... +60 (Viskositätsgrenze beachten) Mit Option 179 (siehe Kapitel 5.3) sind Temperaturen bis zu 160 °C möglich.
Minimaler Eingangsdruck	bar	0,85 ... 1 absolut (Abhängig von Baugröße und Drehzahl. In Grenzfällen bitte Rücksprache mit Bucher Hydraulics).
Maximaler Druck am Leckölanschluss	bar	< 1,5 absolut

2.1 Kenngrößen für Druckbereich 1 - 6

Druckbereich 1			Druckbereich 2 - 6						
Verdrängungsvolumen ¹⁾ [cm ³ /U]	Maximale Drehzahl ²⁾ [min ⁻¹]	Druckbereich 1 Betriebsdruck ⁴⁾ 25 bar	Verdrängungsvolumen ¹⁾ [cm ³ /U]	Maximale Drehzahl ²⁾ [min ⁻¹]	Druckbereich 2 Betriebsdruck ⁴⁾ 50 bar	Druckbereich 3 Betriebsdruck ⁴⁾ 100 bar	Druckbereich 4 Betriebsdruck ⁴⁾ 150 bar	Druckbereich 5 Betriebsdruck ⁴⁾ 200 bar	Druckbereich 6 Betriebsdruck ⁴⁾ 250 bar
			5,1	3600	QXV22-005R	QXV23-005R	QXV24-005R	QXV25-005R	QXV26-005R
			6,3		QXV22-006R	QXV23-006R	QXV24-006R	QXV25-006R	QXV26-006R
			7,9		QXV22-008R	QXV23-008R	QXV24-008R	QXV25-008R	QXV26-008R
10,3	3600	QXV21-010R	10,0	3400	QXV32-010R	QXV33-010R	QXV34-010R	QXV35-010R	QXV36-010R
12,6		QXV21-012R	12,6		QXV32-012R	QXV33-012R	QXV34-012R	QXV35-012R	QXV36-012R
15,9		QXV21-016R	15,6		QXV32-016R	QXV33-016R	QXV34-016R	QXV35-016R	QXV36-016R
20,0	3000	QXV31-020R	20,3	3200	QXV42-020R	QXV43-020R	QXV44-020R	QXV45-020R	QXV46-020R
25,2		QXV31-025R	25,1		QXV42-025R	QXV43-025R	QXV44-025R	QXV45-025R	QXV46-025R
31,1		QXV31-032R	32,3		QXV42-032R	QXV43-032R	QXV44-032R	QXV45-032R	QXV46-032R
40,6	3000	QXV41-040R	39,1	2800	QXV52-040R	QXV53-040R	QXV54-040R	QXV55-040R	QXV56-040R
50,2	2600	QXV41-050R	50,3		QXV52-050R	QXV53-050R	QXV54-050R	QXV55-050R	QXV56-050R
64,5	2300	QXV41-063R	63,4		QXV52-063R	QXV53-063R	QXV54-063R	QXV55-063R	QXV56-063R
78,3	2300	QXV51-080R	79,8	2500 ⁵⁾	QXV62-080R	QXV63-080R	QXV64-080R	QXV65-080R	QXV66-080R
100,6	2100	QXV51-100R	100,5	2300 ⁵⁾	QXV62-100R	QXV63-100R	QXV64-100R	QXV65-100R	QXV66-100R
126,7	1800 ⁵⁾	QXV51-125R	124,2	2000 ⁵⁾	QXV62-125R	QXV63-125R	QXV64-125R	QXV65-125R	QXV66-125R
159,7	1800 ⁵⁾	QXV61-160R	161,9	1800 ⁵⁾	QXV82-160R	QXV83-160R	QXV84-160R	QXV85-160R	QXV86-160R
201,1		QXV61-200R	200,0	1750 ⁵⁾	QXV82-200R	QXV83-200R	QXV84-200R	QXV85-200R	QXV86-200R
248,4		QXV61-250R	247,7	1500 ⁵⁾	QXV82-250R	QXV83-250R	QXV84-250R	QXV85-250R	QXV86-250R
323,9	1750 ⁵⁾	QXV81-315R ³⁾							
400,1		QXV81-400R ³⁾							
495,4		QXV81-500R ³⁾							

1) Aufgrund der Fertigungstoleranzen kann es beim Verdrängungsvolumen geringe Abweichungen geben.

2) Bei kleineren Drehzahlen kleineres Δp pro Stufe (lineares Verhältnis siehe Kennlinie Absatz 3.1)

3) 2. Sauganschluss bei $n > 1200 \text{ min}^{-1}$ notwendig (siehe 5.3 Sonderausführungen)

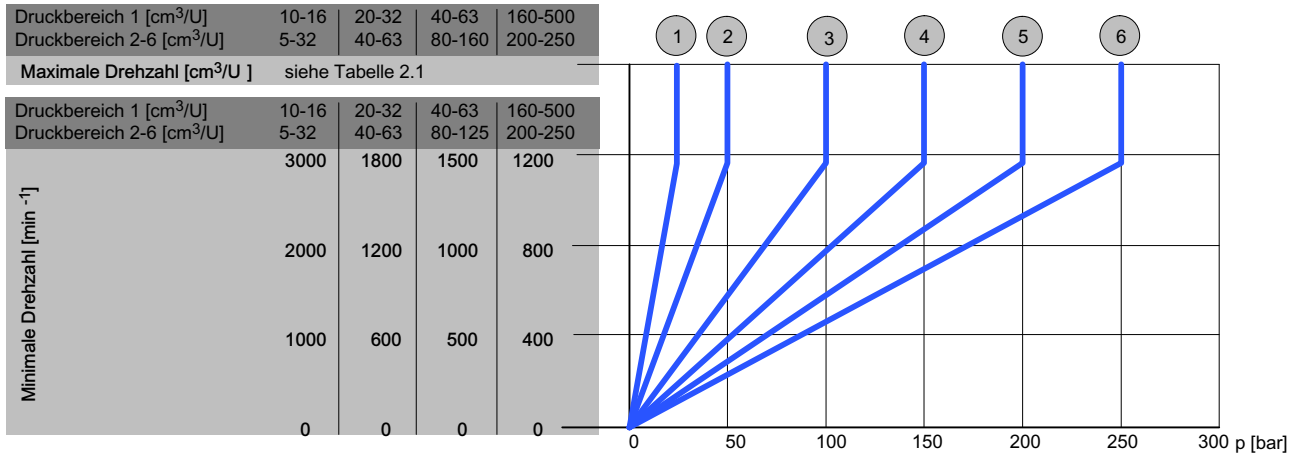
4) Die Pumpe darf maximal gegen 20 bar Druck angefahren werden

5) Bei Drehzahlen größer 1450 min^{-1} ist ein Eingangsdruck von min. 0,95 bar absolut erforderlich.

3 Kennlinien

Gemessen bei Viskosität 2,5 mm²/s.

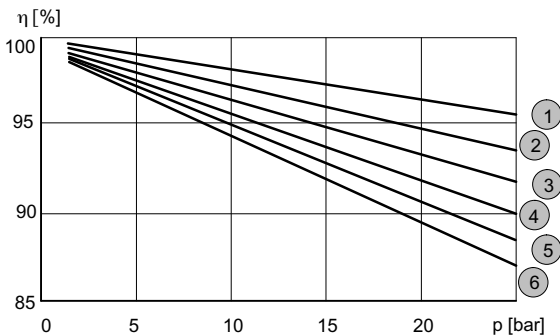
3.1 Drehzahl in Abhängigkeit vom Druck



1	Druckbereich 1	4	Druckbereich 4
2	Druckbereich 2	5	Druckbereich 5
3	Druckbereich 3	6	Druckbereich 6

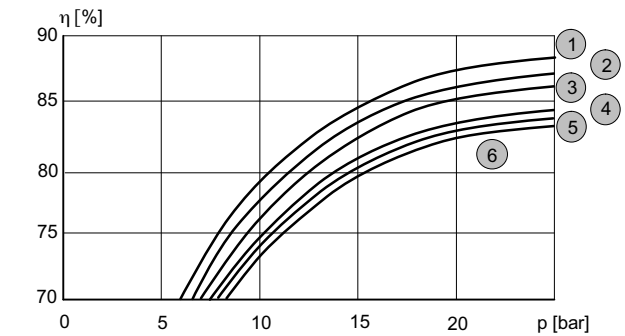
3.2 Druckbereich 1

3.2.1 Volumetrischer Wirkungsgrad



1	QXV31, 3000 min ⁻¹	4	QXV41, 1800 min ⁻¹
2	QXV21, 3000 min ⁻¹	5	QXV81, 1500 min ⁻¹
3	QXV51, 1800 min ⁻¹	6	QXV61, 1500 min ⁻¹

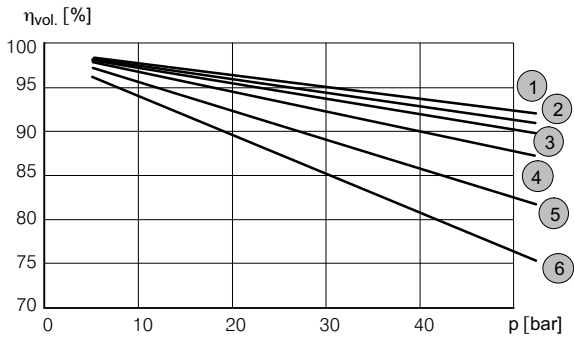
3.2.2 Hydraulisch-mechanischer Wirkungsgrad



1	QXV81, 1500 min ⁻¹	4	QXV41, 1800 min ⁻¹
2	QXV61, 1500 min ⁻¹	5	QXV21, 3000 min ⁻¹
3	QXV51, 1800 min ⁻¹	6	QXV31, 3000 min ⁻¹

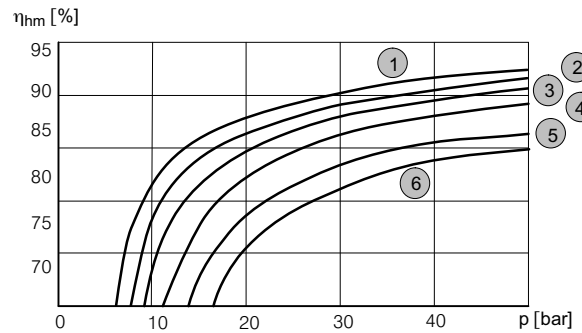
3.3 Druckbereich 2

3.3.1 Volumetrischer Wirkungsgrad



1	QXV52, 2800 min ⁻¹	4	QXV42, 3000 min ⁻¹
2	QXV82, 1800 min ⁻¹	5	QXV32, 3000 min ⁻¹
3	QXV62, 1800 min ⁻¹	6	QXV22, 3000 min ⁻¹

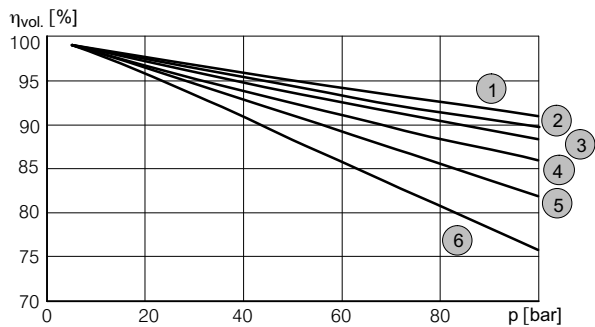
3.3.2 Hydraulisch-mechanischer Wirkungsgrad



1	QXV62, 1800 min ⁻¹	4	QXV32, 3000 min ⁻¹
2	QXV42, 3000 min ⁻¹	5	QXV22, 3000 min ⁻¹
3	QXV52, 2800 min ⁻¹	6	QXV82, 1800 min ⁻¹

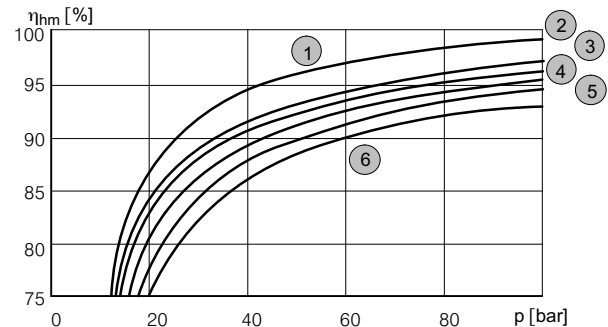
3.4 Druckbereich 3

3.4.1 Volumetrischer Wirkungsgrad



1	QXV53, 2800 min ⁻¹	4	QXV63, 1800 min ⁻¹
2	QXV83, 1800 min ⁻¹	5	QXV33, 3000 min ⁻¹
3	QXV43, 3000 min ⁻¹	6	QXV23, 3000 min ⁻¹

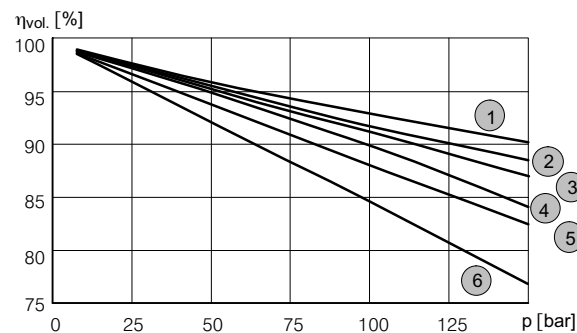
3.4.2 Hydraulisch-mechanischer Wirkungsgrad



1	QXV63, 1800 min ⁻¹	4	QXV33, 3000 min ⁻¹
2	QXV53, 2800 min ⁻¹	5	QXV23, 3000 min ⁻¹
3	QXV43, 3000 min ⁻¹	6	QXV83, 1800 min ⁻¹

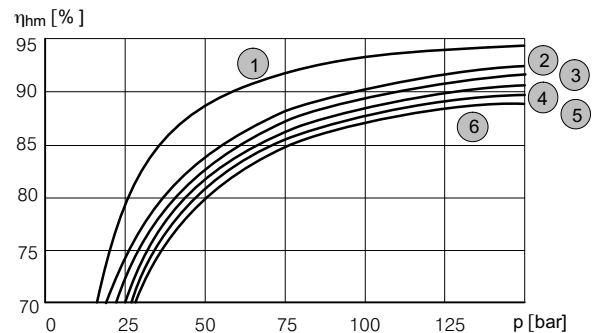
3.5 Druckbereich 4

3.5.1 Volumetrischer Wirkungsgrad



1	QXV54, 2800 min ⁻¹	4	QXV64, 1800 min ⁻¹
2	QXV44, 3000 min ⁻¹	5	QXV34, 3000 min ⁻¹
3	QXV84, 1800 min ⁻¹	6	QXV24, 3000 min ⁻¹

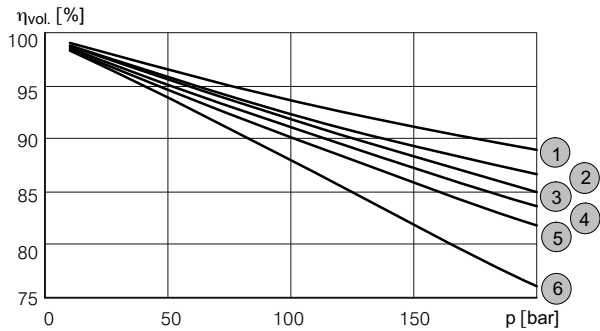
3.5.2 Hydraulisch-mechanischer Wirkungsgrad



1	QXV64, 1800 min ⁻¹	4	QXV44, 3000 min ⁻¹
2	QXV24, 3000 min ⁻¹	5	QXV54, 2800 min ⁻¹
3	QXV34, 3000 min ⁻¹	6	QXV84, 1800 min ⁻¹

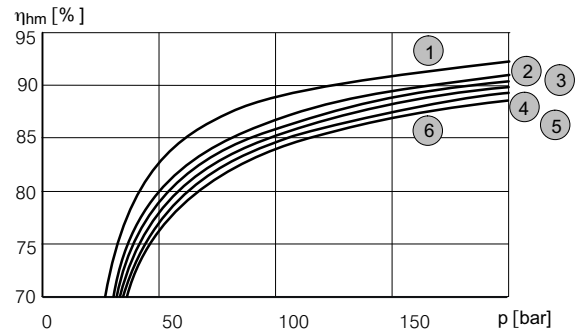
3.6 Druckbereich 5

3.6.1 Volumetrischer Wirkungsgrad



1	QXV55, 2800 min ⁻¹	4	QXV65, 1800 min ⁻¹
2	QXV45, 3000 min ⁻¹	5	QXV35, 3000 min ⁻¹
3	QXV85, 1800 min ⁻¹	6	QXV25, 3000 min ⁻¹

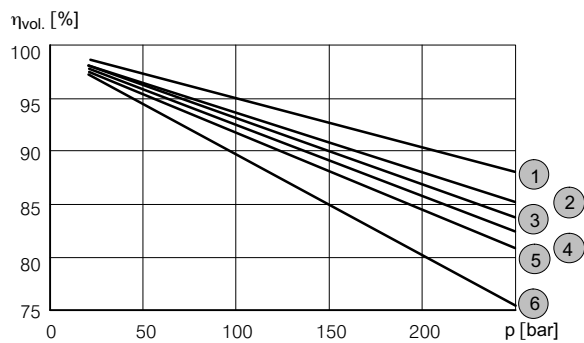
3.6.2 Hydraulisch-mechanischer Wirkungsgrad



1	QXV65, 1800 min ⁻¹	4	QXV45, 3000 min ⁻¹
2	QXV25, 3000 min ⁻¹	5	QXV55, 2800 min ⁻¹
3	QXV35, 3000 min ⁻¹	6	QXV85, 1800 min ⁻¹

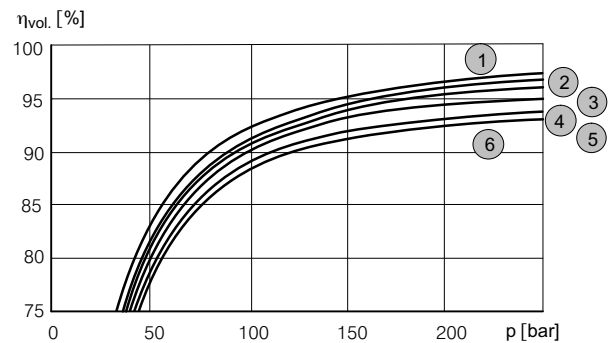
3.7 Druckbereich 6

3.7.1 Volumetrischer Wirkungsgrad



1	QXV56, 2800 min ⁻¹	4	QXV66, 1800 min ⁻¹
2	QXV46, 3000 min ⁻¹	5	QXV36, 3000 min ⁻¹
3	QXV86, 1800 min ⁻¹	6	QXV26, 3000 min ⁻¹

3.7.2 Hydraulisch-mechanischer Wirkungsgrad



1	QXV56, 2800 min ⁻¹	4	QXV66, 1800 min ⁻¹
2	QXV46, 3000 min ⁻¹	5	QXV36, 3000 min ⁻¹
3	QXV86, 1800 min ⁻¹	6	QXV26, 3000 min ⁻¹

4 Abmessungen

4.1 Geräteabmessungen Baugröße 2 - 3

Baugröße		2						3					
Druckbereich		1	2	3	4	5	6	1	2	3	4	5	6
Sauganschluss Standard	S	G 1" DIN 3852 / 2						G 1 1/4" DIN 3852 / 2					
Druckanschluss Standard	P	G 1/2" ²⁾ DIN 3852 / 2						G 3/4" ²⁾ DIN 3852 / 2					
Leckölanschluss	R	G 1/4"						G 1/4"					
Befestigungsart ovaler 2-Loch Flansch ISO 3019/1 (SAE) ISO 3019/2 (Metr.)	A	118						132					
	B (SAE)	-						106					
	B (Metr.)	100						109					
	C	9						11					
	N (SAE)	-						82,55 -0,05					
	N (Metr.)	63 h8						80 h8					
	O	8,5						8,5					
	V	6						6					
Wellenende zylindrisch ISO/R775 ¹⁾	D	20 j6						25 j6					
	E	36						42					
	F	6						8					
	G	22,5						28					
	I	45						50					
Gehäuse	K	37,5						44					
	L	139,5	121,5	157	192	226,5	261,5	165,5	145,5	190,5	235,5	280,5	325,5
	M	-	55	90	125	160	195	-	69,5	114,5	159,5	204,5	249,5
	T1	43						53,5	54	53,5			
	T2	43						53,5	60	53,5			
	Z	100						120					
	W	-						-					
	Masse	[Kg]	5	5	6,5	8	9,5	11	10	9,5	12,5	10	9,5

1) Andere Wellenenden auf Anfrage

2) Druckanschlüsse bei Druckbereich 2+3 nach SAE J518 code 61 / ISO 6162-1 möglich

4.2 Geräteabmessungen Baugröße 4 - 5

Baugröße		4						5						
Druckbereich		1	2	3	4	5	6	1	2	3	4	5	6	
Sauganschluss Standard	S	1 1/2" SAE J518						2" SAE J518						
Druckanschluss Standard	P	1" SAE J518						1 1/4" SAE J518						
Leckölanschluss	R	G 1/4"						G 1/4"						
Befestigungsart ovaler 2-Loch Flansch ISO 3019/1 (SAE) ISO 3019/2 (Metr.)	A	170						212						
	B (SAE)	146						181						
	B (Metr.)	140						180						
	C	14						18						
	N (SAE)	101,6 _{-0,05}						127 - 0,05						
	N (Metr.)	100 h8						125 h8						
	O	10,5						12,5						
	V	7						7						
Wellenende zylindrisch ISO/R775 ¹⁾	D	32 j6						40 j6						
	E	58						82						
	F	10						12						
	G	35						43						
	I	68						92						
Gehäuse	K	52,5						60,5						
	L	203,5	177,5	233,5	289,5	345,5	401,5	243,5	212	282,5	351,5	421,5	491,5	
	M	-	87	143	199	255	311	-	102	172	242	312	382	
	T1	66,5						67	88,5					
	T2	66,5						70	88,5					
	Z	125						156						
	W													
Masse	[Kg]	18	17	22	27	32	37	33	31	40	49	58	67	

1) Andere Wellenenden auf Anfrage

2) Druckanschlüsse bei Druckbereich 2+3 nach SAE J518 code 61 / ISO 6162-1 möglich

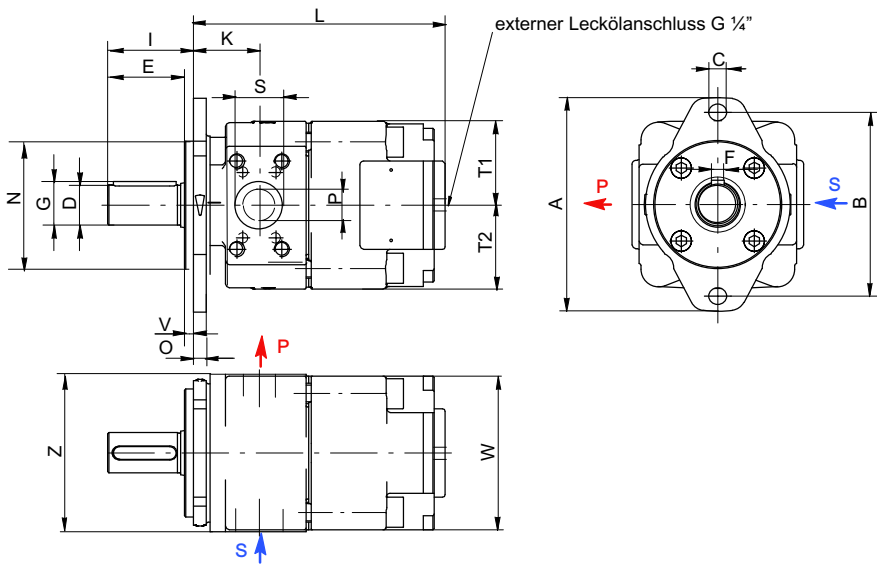
4.3 Geräteabmessungen Baugröße 6 - 8

Baugröße		6						8					
Druckbereich		1	2	3	4	5	6	1	2	3	4	5	6
Sauganschluss Standard	S	2 1/2" SAE J518						3" SAE J518					
Druckanschluss Standard	P	1 1/2" SAE J518						2" SAE J518					
Leckölanschluss	R	G 3/8"						G 1/2"					
Befestigungsart ovaler 2-Loch Flansch ISO 3019/1 (SAE) ISO 3019/2 (Metr.)	A	267						330					
	B (SAE)	229						-					
	B (Metr.)	224						280					
	C	22						26					
	N (SAE)	152,4 - 0,05						-					
	N (Metr.)	160 h8						200 h8					
	O	16,5						20					
	V	7						9					
Wellenende zylindrisch ISO/R775 1)	D	50 j6						63 j6					
	E	82						105					
	F	14						18					
	G	53,5						67					
	I	92						117					
Gehäuse	K	74						90					
	L	289	249	339	429	519	609	364	314	429	544	659	774
	M	-	119	209	299	389	479	-	151	266	381	496	611
	T1	107	110					136,5	137,5				
	T2	107	110					136,5	137,5				
	Z	195						250					
	W							264					
Masse	[Kg]	64	60	76	92	108	124	130	120	160	200	240	280

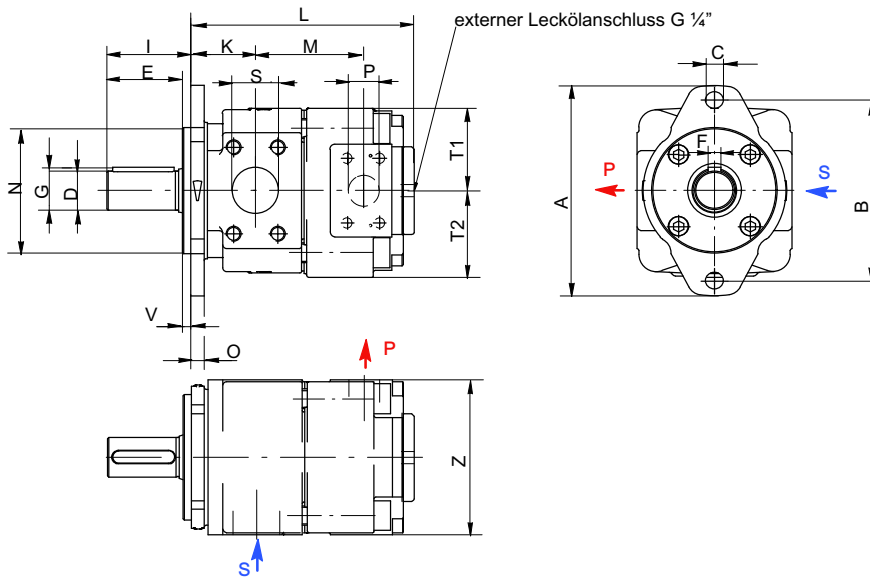
1) Andere Wellenenden auf Anfrage

2) Druckanschlüsse bei Druckbereich 2+3 nach SAE J518 code 61 / ISO 6162-1 möglich

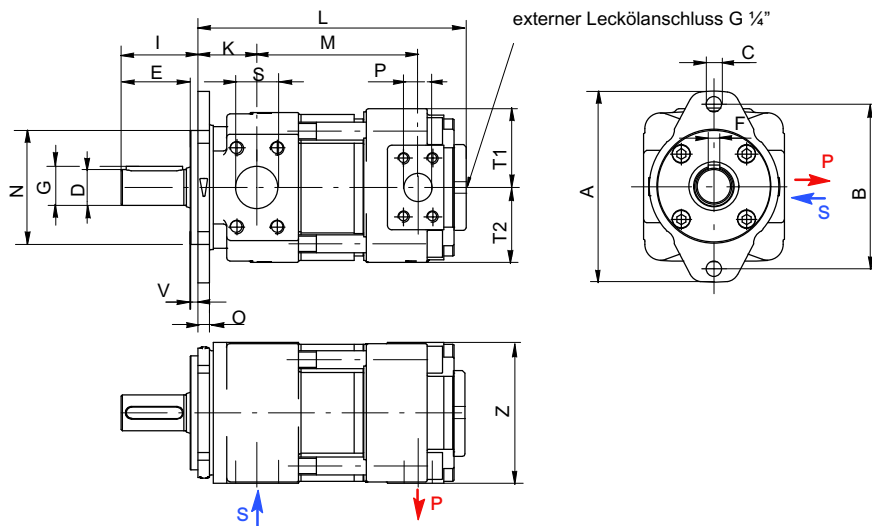
4.3.1 Druckbereich 1



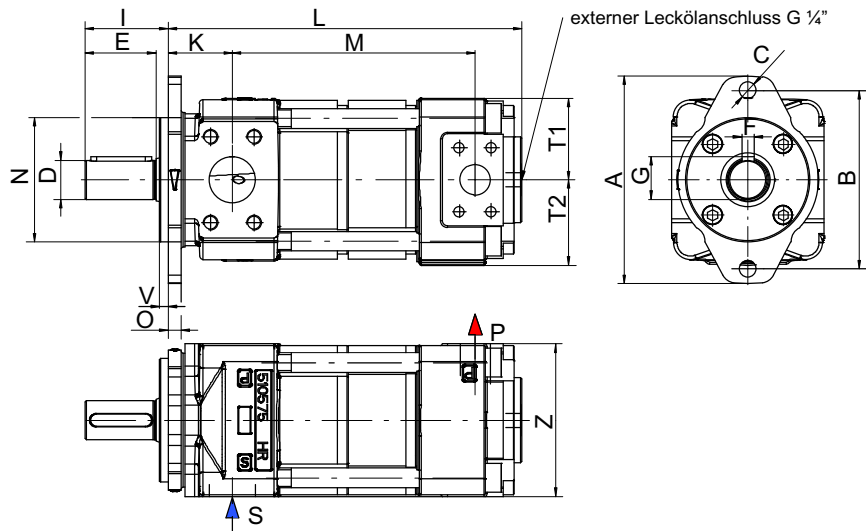
4.3.2 Druckbereich 2



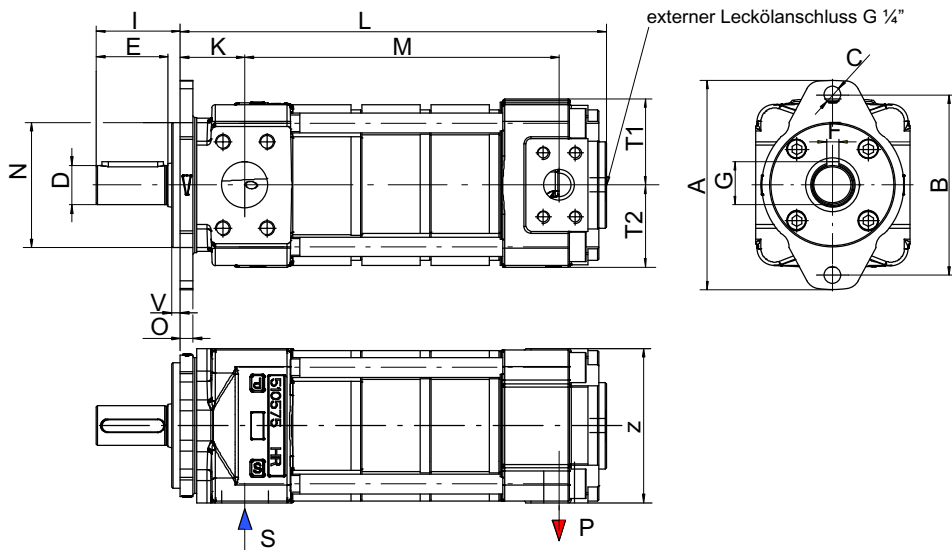
4.3.3 Druckbereich 3



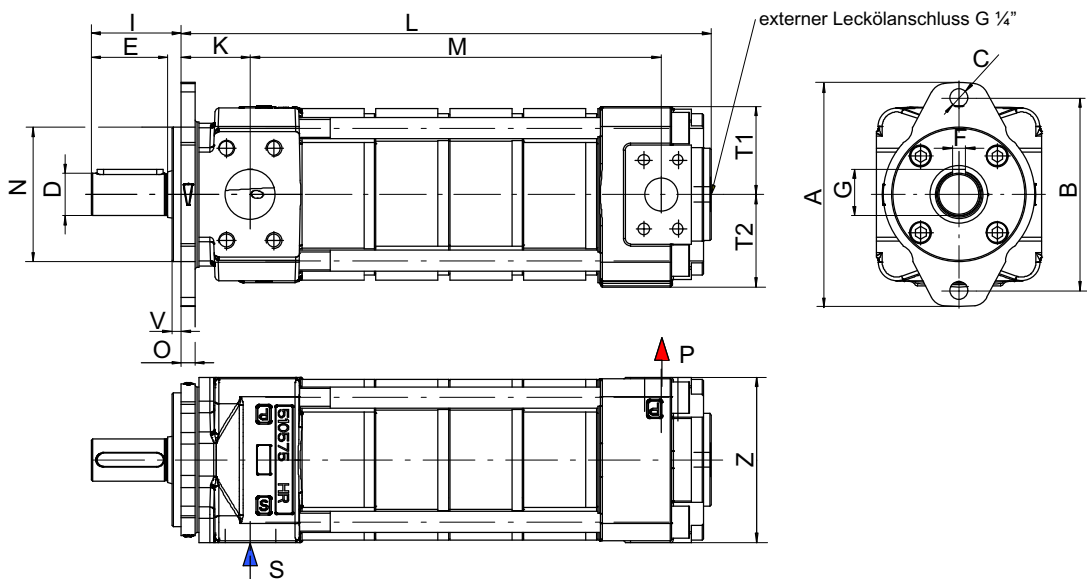
4.3.4 Druckbereich 4



4.3.5 Druckbereich 5



4.3.6 Druckbereich 6



5 Bestellangaben

		Q	X	V	6	4	-	1	2	5	R	***
Baureihe	QXV (für niederviskose Flüssigkeiten)											
Baugröße	2 / 3 / 4 / 5 / 6 / 8											
Druckbereich	1 / 2 / 3 / 4 / 5 / 6											
Fördervolumen [cm ³ /U]	5,1 - 495,4											
Drehrichtung	rechts = R											
Option	Auszug siehe Abs. 5.3											

5.1 Bestellbeispiel

Gesucht: QXV-Innenzahnrad-Pumpe
 Fördervolumen: 12 cm³/U
 Dauerdruck: 250 bar
 Einsatz in Dieselöl
 Bestellbezeichnung: QXV36 - 012R

5.2 Standardausführung

- Drehrichtung rechts
- 2-Loch Befestigungsflansch nach ISO 3019/1 (SAE):
 Baugröße QXV 3-6
 2-Loch Befestigungsflansch nach ISO 3019/2 (metr.):
 Baugröße QXV 2+8
- Dichtungswerkstoffe aus FPM (Viton)
- Wellenende zylindrisch nach ISO R775
- Externer Leckölanschluss R im Enddeckel der Pumpe

5.3 Optionen

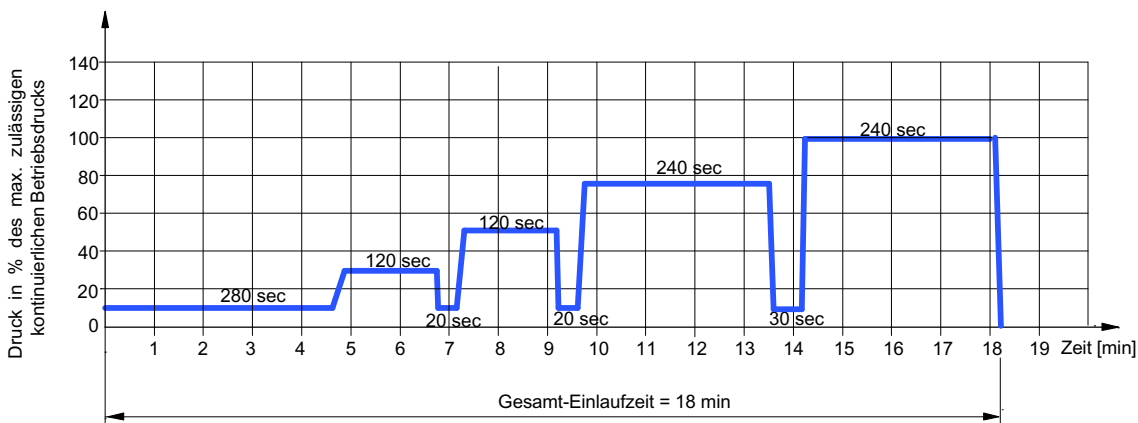
- 12 2-Loch Befestigungsflansch nach ISO 3019/2 (metr.) für Baugröße QXV 3-6
- 83 2. Sauganschluss bei QXV 61 SAE 2"
- 2. Sauganschluss bei QXV 81 SAE 2 1/2"
- 179 Für Anwendungen mit hoher Druckflüssigkeitstemperatur max. 160°C

Weitere Optionen auf Anfrage

6 Betriebsempfehlung

- Gute Filtrierung ist bei niederviskosen Flüssigkeiten von grösster Wichtigkeit. Max. zulässiger Verschmutzungsgrad 19/17/14 nach ISO 4406.
- QXV-Pumpen nur im zulässigen Drehzahlbereich einsetzen.
- Der Ölspiegel im Tank liegt vorzugsweise über der Pumpenachse.
- Der Antrieb der Pumpen erfolgt über elastische Kuppelungen.
- Der Temperaturunterschied zwischen Medium und Pumpe muss kleiner als 20°C sein.
- Vor der Erstinbetriebnahme müssen Saugleitung und Pumpe vorgefüllt werden. Beim ersten Anlaufen das System auf drucklosen Umlauf schalten, um ausreichend rasches Füllen und Entlüften der Pumpe und Rohrleitungen zu ermöglichen. Erst Druck aufbauen, wenn komplett entlüftet ist.
- Achtung: Drehrichtung des Motors prüfen!
- Einzelheiten siehe Betriebsanleitung 100-B-000019.
- Für das erstmalige Hochfahren der Pumpe untenstehenden Einlaufzyklus anwenden.

7 Zyklus zur Erstinbetriebnahme der QXV-Innenzahnrad-Pumpen



8 Montagehinweis

Das Auslegen dieser Innenzahnrad-Pumpe erfordert Fach- und Produktkenntnis. Gebrauch ausschließlich für den vorgesehenen Verwendungszweck innerhalb der angegebenen Werte. Bei Geräteeinsatz außerhalb der Spezifikationen muss Rücksprache mit dem Pumpenhersteller genommen werden. Alle Anwendungen sind durch ausreichende Tests zu überprüfen um die Sicherheit in der Applikation zu gewährleisten. Die endgültige sicherheitstechnische Verantwortung beim Einbau und der Anwendung liegt beim Endgerätehersteller.

WICHTIG: Wartungsarbeiten dürfen nur durch Fachpersonal mit mechanischen Kenntnissen ausgeführt werden.

info.kl@bucherhydraulics.com

www.bucherhydraulics.com

© 2022 by Bucher Hydraulics GmbH, D-79771 Klettgau

Alle Rechte vorbehalten.

Die angegebenen Daten dienen allein der Produktbeschreibung und sind nicht als zugesicherte Eigenschaften im rechtlichen Sinne zu verstehen. Die Angaben entbinden den Anwender nicht von eigenen Beurteilungen und Prüfungen. Auf Grund kontinuierlicher Verbesserungen der Produkte sind Änderungen der in diesem Katalog gemachten Produktspezifikationen vorbehalten.

Klassifikation: 410.100.